

ATLANTA

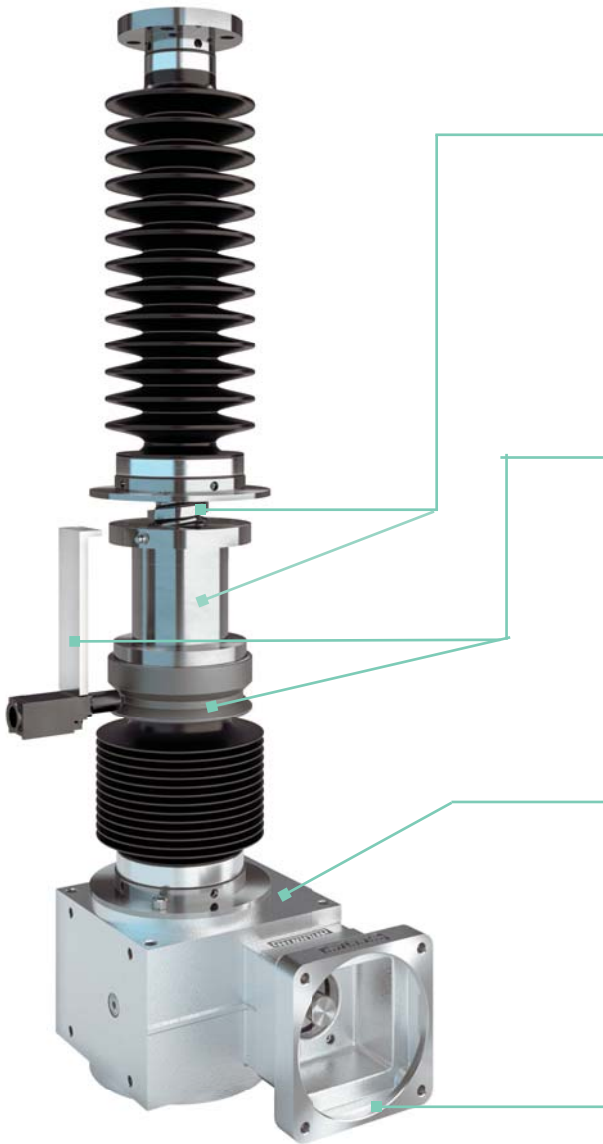


高性能螺旋升降机
High Performance
Screw Jack Gearbox





HS高性能螺旋升降机以其显著的特点区别于常规的升降机产品，它不再是慢速，低效率的代名词，不是将大部分的电机功率转化成热量的“发热器”，为了散热只能短时间间隙工作。HS系列升降机以亚特兰核心的伺服蜗轮蜗杆减速箱作为基体，配合高负载滚珠丝杆，实现高速、高效率、高精度和长寿命的完美结合。



滚珠丝杠驱动

大负载、高精度、长寿命

安全螺母设计，在紧急情况下关机，确保系统的安全

- 采用亚特兰伺服蜗轮减速箱，特殊轴承可吸收轴向力
- 蜗杆经过强化处理和磨削加工。蜗轮采用特殊的高负荷铜材，即便在极高的负载条件下也可实现长寿命
- 经过不断优化设计的蜗轮蜗杆副传动效率达95%，远超同类型产品，可实现100%占空比（工作周期）
- 体积小，输出轴背隙<12弧分

电机法兰

三相交流电机或伺服电机驱动

最高输入转速可达5000rpm，实现极高的提升速度

特征：

- 背隙<12弧分
- 输入速度可达5000min⁻¹
- 线性速度可达550mm/s
- 与普通减速机相比，扭矩高出50%
- 滚珠丝杠轴向间隙0.03毫米，也可以实现零间隙
- 导程精度0.023毫米/300毫米（公差等级P5）



- 1 发货前，产品需进行一系列不同检测，.所有测试通过后，才被发往客户手中。
- 2 我们的升降机喷漆的标准色号是RAL5012，非常显著，从远处就可看到设备上安装的是Atlanta的升降机，由此可知，整套设备必定是有着最高精度和可靠性。
- 3 ATLANTA 拥有不同规格尺寸的升降机。目前最大的一款是为德国KDM公司提供的.总行程2551mm，总重255kg。
- 4 拖车装载平台的移动由四个TS100标准型螺旋升降机来完成。



线性速度可达 550 mm/s

输入转速可达 5000 rpm

占空比可达 100%

长久的使用寿命



HS - 高性能螺旋升降机

- 4 种尺寸: HS10, HS25, HS50 和 HS100
- 负载: 5 - 100 kN
- 滚珠丝杠驱动
旋转丝杆; 非旋转丝杆; 举升缸
- 线性速度可达 550 mm/s
- 占空比可达 100%
- 三相交流电机或伺服电机驱动



一般参数	General data	
是否自锁	否 / no	Self-locking quality
最大占空比 (取决于负载和周期)	最高达100% / up to 100 % ¹⁾	Max. duty cycle (depending on load and cycle)
减速比	3,0 / 6,75 / 29	Ratio of gearunit
电机	三相交流电机和伺服电机 / 3-phase AC- and servomotors	Motors
是否需要制动器	是 / yes	Brake required

	HS 10		HS 25		Gearunit
减速箱					non-rotating spindle
非旋转丝杆					Ball screw drive
滚珠丝杠规格	20x10	20x20	32x10	32x20	Max. load during travelling
最大动载荷 [kN]	9	5	25	25	Max. static load
最大静载荷 [kN]	9	9	35	25	Max. input speed
最高输入转速 [min ⁻¹]	5000		5000		Max. travelling speed
最大直线速度 [mm/s]	275	555	275	555	Dyn. load capacity C
滚珠丝杠额定动载 C [kN]	11,9	11,9	36,6	27,5	
旋转丝杆					rotating spindle
滚珠丝杠规格	32x10	32x20	40x10	40x20	Ball screw drive
最大动载荷 [kN]	10	5	25	25 ²⁾	Max. load during travelling
最大静载荷 [kN]	18	18	45	45	Max. static load
最高输入转速 [min ⁻¹]	5000		5000		Max. input speed
最大直线速度 [mm/s]	275	555	275	555	Max. travelling speed
滚珠丝杠额定动载 C [kN]	36,6	27,5	92,6	75,2	Dyn. load capacity C
举升缸					Lifting cylinder
滚珠丝杠规格	25x10	25x20	40x10	40x20	Ball screw drive
最大动载荷 [kN]	10	5	25	25 ²⁾	Max. load during travelling
最大静载荷 [kN]	18	13	45	45	Max. static load
最高输入转速 [min ⁻¹]	5000		5000		Max. input speed
最大直线速度 [mm/s]	275	555	275	555	Max. travelling speed
滚珠丝杠额定动载 C [kN]	19,8	14,9	64,7	75,2	Dyn. load capacity C
减速箱	HS 50		HS 100		Gearunit
非旋转丝杆					non-rotating spindle
滚珠丝杠规格	40x10	40x20	50x20		Ball screw drive
最大动载荷 [kN]	50	50 ³⁾	100 ⁴⁾		Max. load during travelling
最大静载荷 [kN]	90	65	160		Max. static load
最高输入转速 [min ⁻¹]	4000		3000		Max. input speed
最大直线速度 [mm/s]	220	440	330		Max. travelling speed
滚珠丝杠额定动载 C [kN]	92,6	75,2	195		Dyn. load capacity C
旋转丝杆					rotating spindle
滚珠丝杠规格	50x20	50x20	63x20	80x20	Ball screw drive
最大动载荷 [kN]	50 ³⁾	50 ³⁾	50 ³⁾	100 ⁴⁾	100 ⁴⁾
最大静载荷 [kN]	85	90	90	180	180
最高输入转速 [min ⁻¹]	4000		3000		Max. input speed
最大直线速度 [mm/s]	440	440	440	330	330
滚珠丝杠额定动载 C [kN]	96	160	248	248	359
举升缸					Lifting cylinder
滚珠丝杠规格	50x20	50x20	63x20	80x20	Ball screw drive
最大动载荷 [kN]	50 ³⁾	50 ³⁾	100 ⁴⁾	100 ⁴⁾	Max. load during travelling
最大静载荷 [kN]	85	90	180	180	Max. static load
最高输入转速 [min ⁻¹]	4000		3000		Max. input speed
最大直线速度 [mm/s]	440	440	330	330	Max. travelling speed
滚珠丝杠额定动载 C [kN]	96	160	248	248	359

¹⁾ 占空比超过50%的应用请咨询我司技术人员 / For duty cycles over 50% upon request.

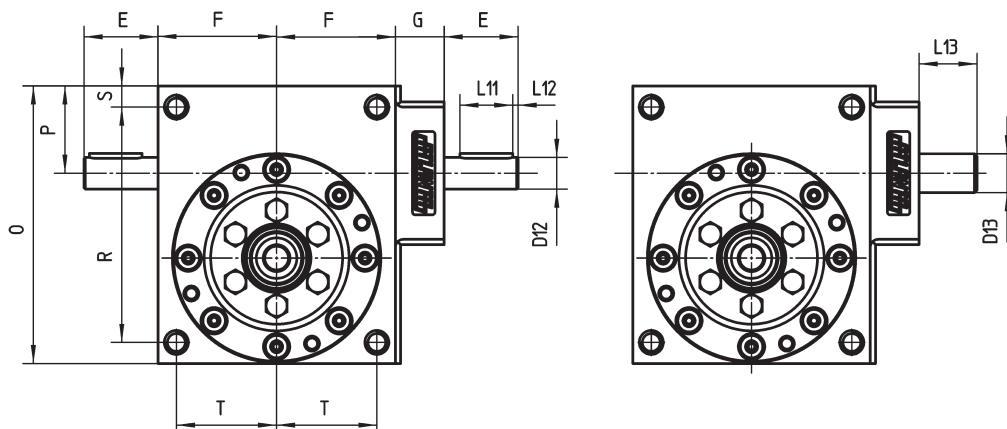
²⁾ For i=3 F_{max} = 15kN

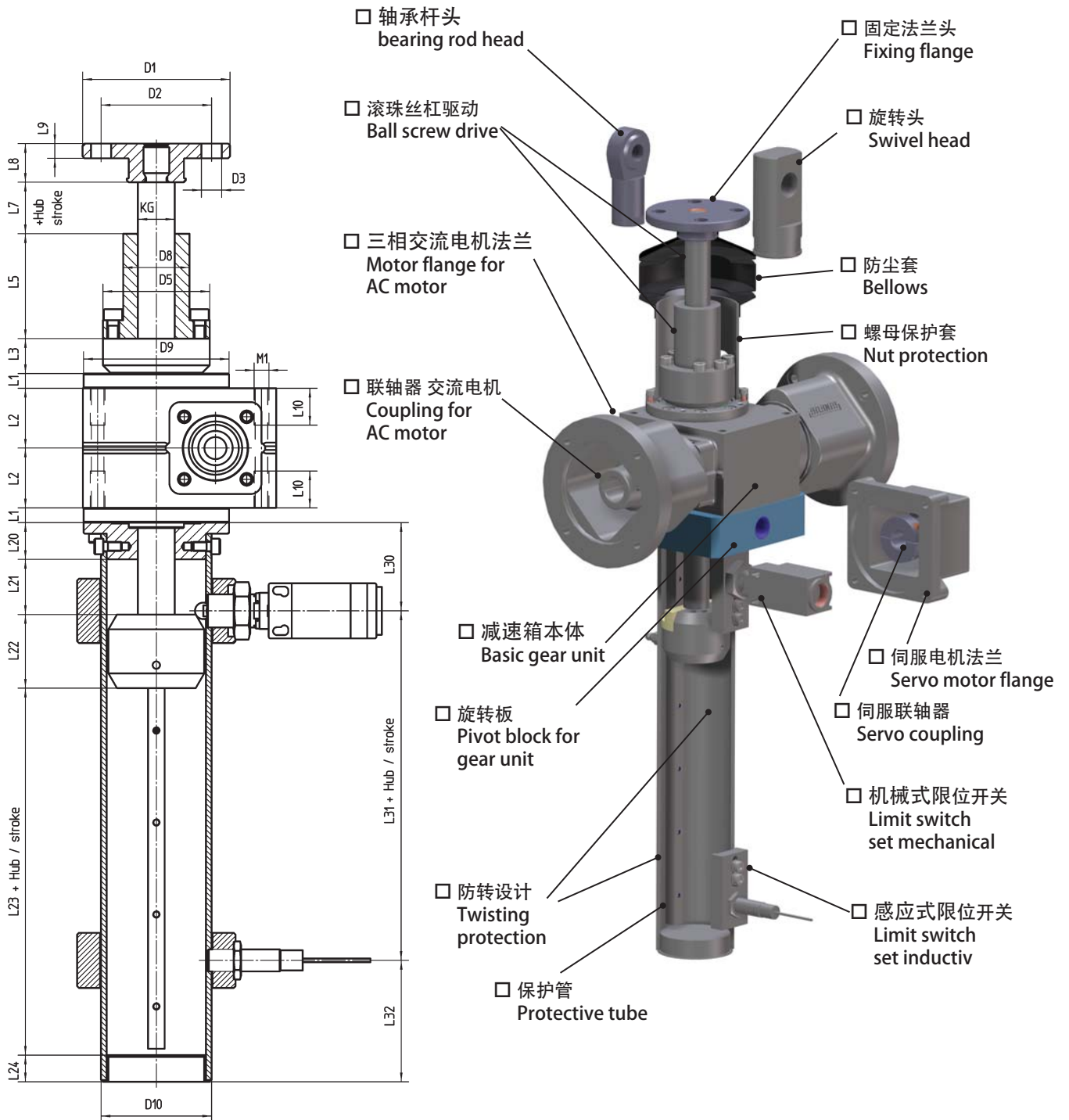
³⁾ For i=3 F_{max} = 30kN

⁴⁾ For i=3 F_{max} = 80kN



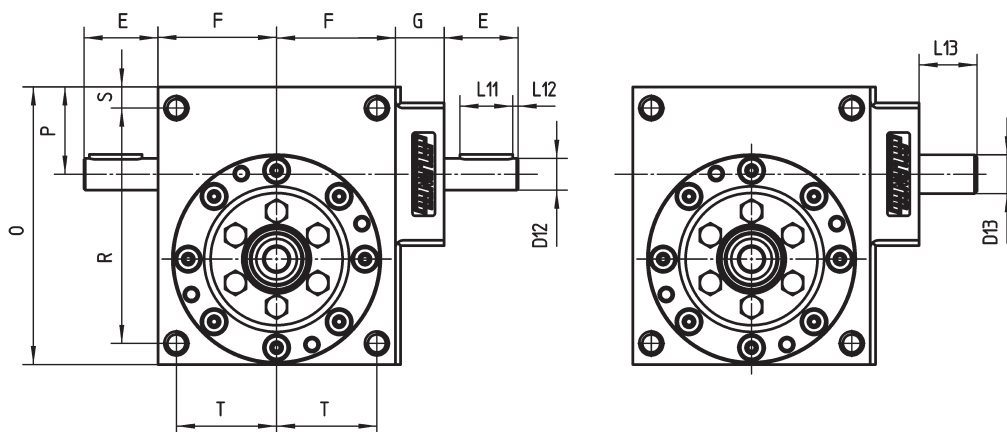
减速箱 /Gear unit	HS 10		HS 25		HS 50		HS 100	
	20x10 C=11,9 kN	20x20 C=11,9 kN	32x10 C=36,6 kN	32x20 C=27,5 kN	40x10 C=92 kN	40x20 C=75 kN	50x20 C=195 kN	
A		32		50		63	80	
D1		80		90		110	150	
D2		60		67		85	117	
D3		4x Ø 11		4x Ø 11		4x Ø 13	4x Ø 17	
D5		58		80		93	125	
D8		36		50		63	85	
D9		79		128		159	200	
D10		60		90		100	150	
D12		12j6		19k6		24k6	28k6	
D13 (DIN5480)		W15x1,25x10		W15x1,25x10		W25x1,25x18	W38x1,25x29	
E		28		37		42	52	
F		45		70		85	102,5	
G		18,5		20		22	35,5	
L1		8		11		12	16	
L2		32,5		50		65	77,5	
L3		19		25		28	31,5	
L5		31	57	48	54	99	84	150
L7		20	30	10	20	20	30	35
L8		21		23		30		50
L9		8		10		15		20
L10		20		24		30		40
L11		20		30		36		50
L12		2		3		2		2
L13		22		20		25		37
L20		24		34		42		50
L21 (min.)		10	20	10	20	10	20	20
L22		40		45		60		70
L23 (min.)		10	20	10	20	10	20	20
L24		14,5		19		19		25
L30 mech.		51		69		81		97
L30 ind.		52		66		78		94
L31 mech.		34		39		54		64
L31 ind.		24		29		44		54
L32 mech. (min.)		31		35		35		48
L32 ind. (min.)		34		37		37		53
M1		M8		M12		M12		M16
O		105		160		195		245
P		33		45		52		65
R		89		138		175		217
S		8		11		10		13
T		38		59		72,5		87,5

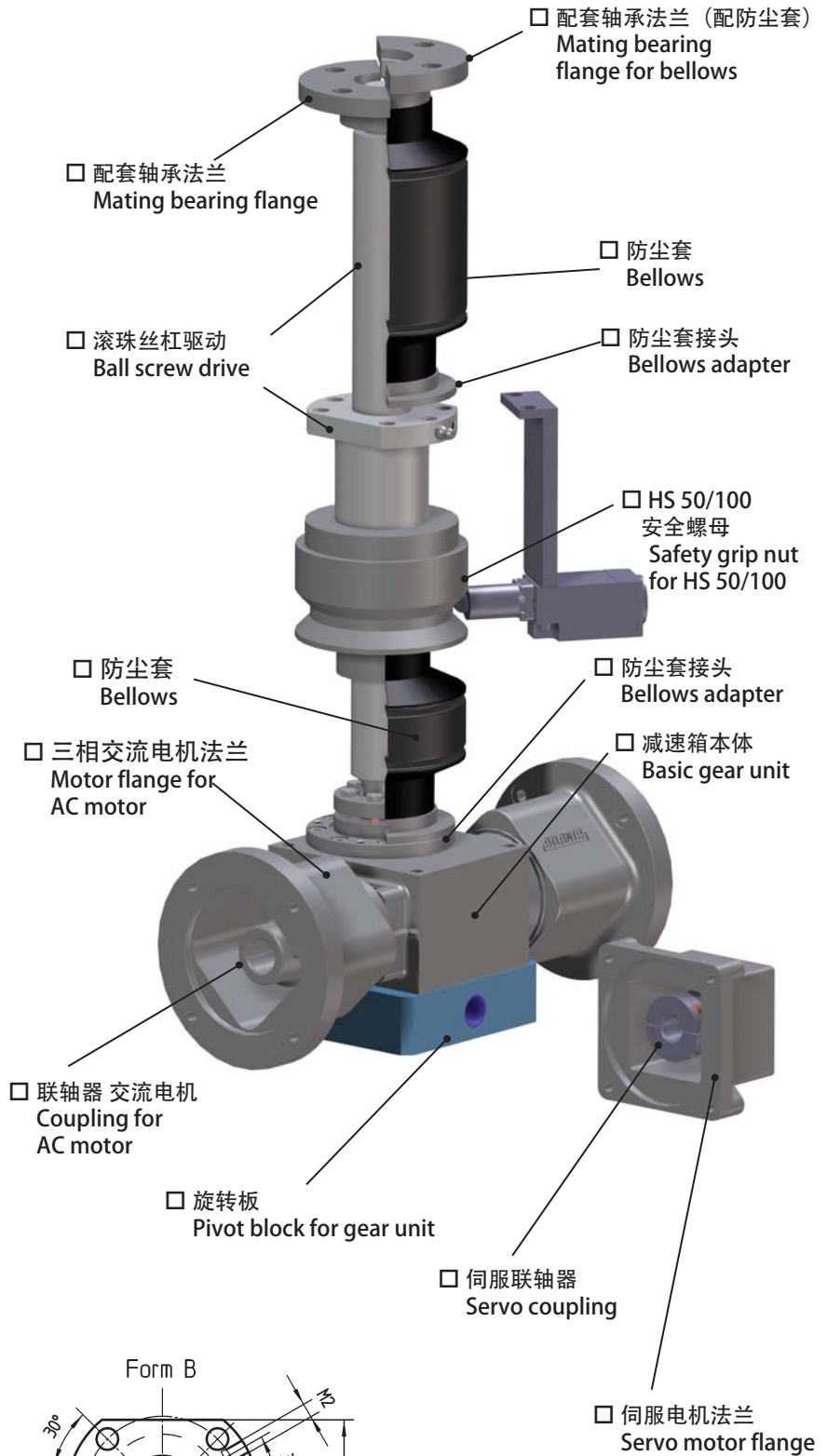
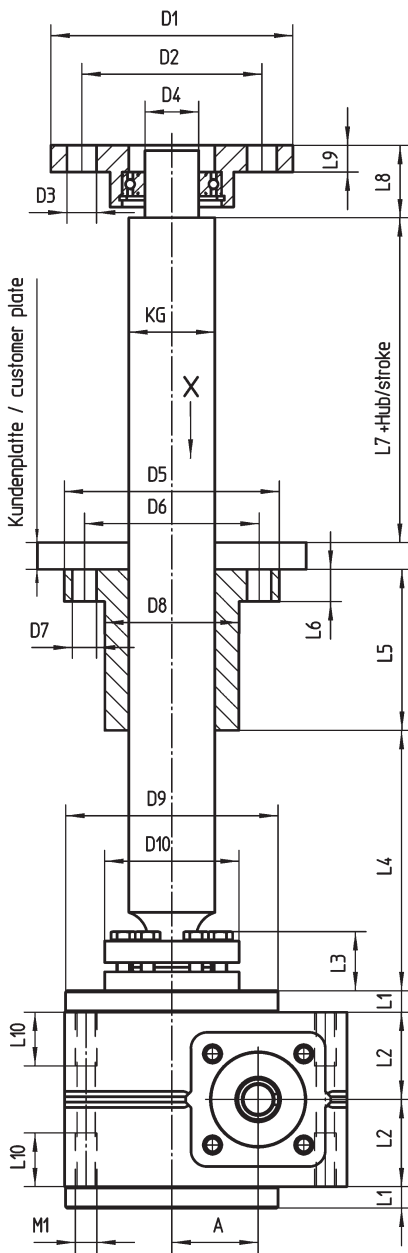




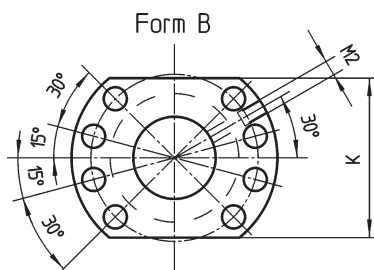
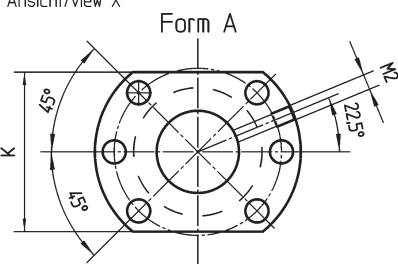


减速箱 滚珠丝杆规格 KG 动态载荷 / Dyn. load capacity	HS 10		HS 25		HS 50			HS 100	
	32x10	32x20	40x10	40x20	50x20	50x20	63x20	63x20	80x20
	C=36,6 kN	C=27,5 kN	C=92 kN	C=75kN	C=96 kN	C=160kN	C=248kN	C=248kN	C=359kN
A	32		50		63			80	
D1	90		110		110	110	170	170	
D2	67		85		85	85	130	130	
D3	4x θ 11		4x θ 13		4x θ 13	4x θ 13	4x θ 21	4x θ 21	
D4	20 j7		25 j7		25 j7	25 j7	45 j7	45 j7	
D5	80		93		125	125	135	135	165
D6	65		78		105	105	115	115	145
D7	6x θ 9		8x θ 9		8x θ 11	8x θ 11	8x θ 13,5	8x θ 13,5	
D8	50g6 (L=12)		63g6 (L=17)		85g6 (L=16)	85g6 (L=16)	95g6 (L=16)	95g6 (L=16)	125g6 (L=25)
D9	79		128		159			200	
D10	50		80		100			138	
D12	12j6		19k6		24k6			28k6	
D13 (DIN5480)	W15x1,25x10		W15x1,25x10		W25x1,25x18			W38x1,25x29	
E	28		37		42			52	
F	45		70		85			102,5	
Form	A		B		B	B	B	B	B
G	18,5		20		22			35,5	
K	62		70		- (rund)	- (rund)	- (rund)	- (rund)	- (rund)
L1	8		11		12			16	
L2	32,5		50		65			77,5	
L3	22		29		32,5			27,5	
L4	49,5	64,5	60	70	84	84	94	80	90
L5	58	60	110	90	122	132	180	180	185
L6	12		14		16	16	20	20	25
L7	10	20	10	20	20	20	20	20	
L8	28		33		33	33	50	50	
L9	10		15		15	15	25	25	
L10	20		24		30			40	
L11	20		30		36			50	
L12	2		3		2			2	
L13	22		20		25			37	
M1	M8		M12		M12			M16	
M2	M6		M8x1		M8x1			M8x1	
O	105		160		195			245	
P	33		45		52			65	
R	89		138		175			217	
S	8		11		10			13	
T	38		59		72,5			87,5	



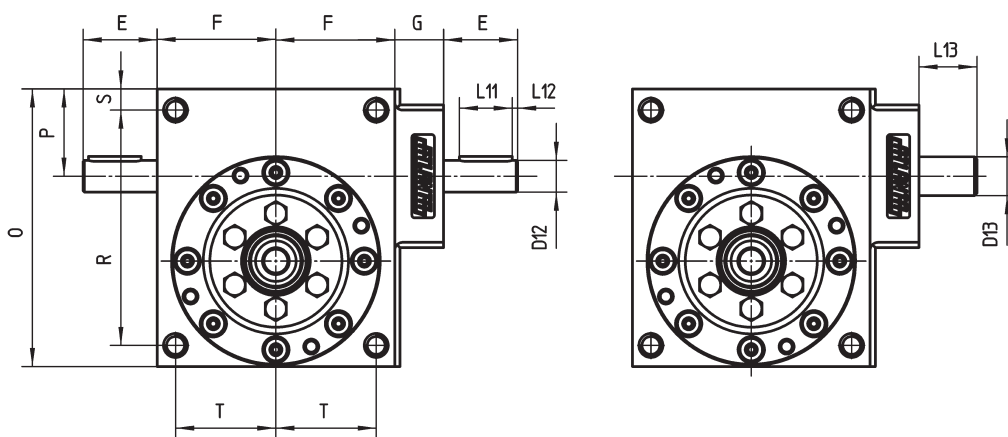


Ansicht/view X



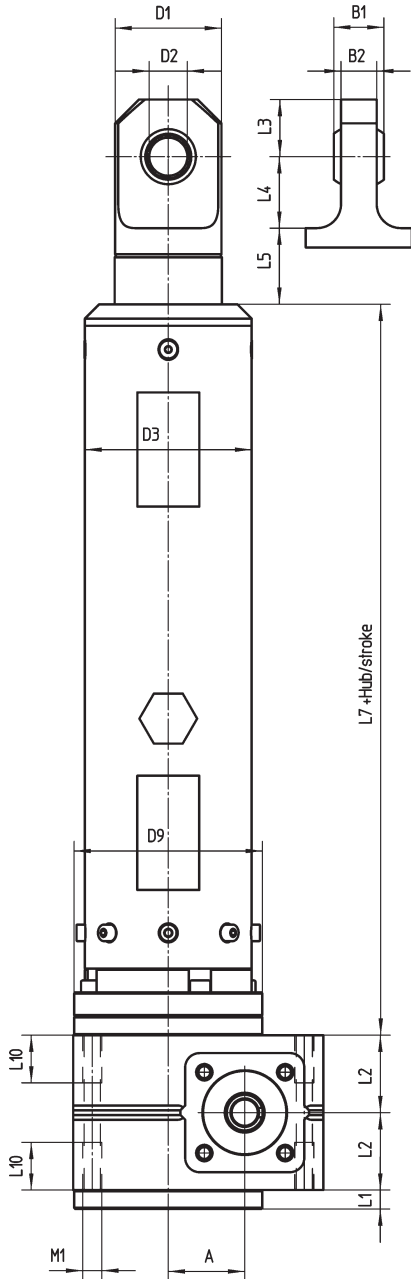


减速箱	HS 10		HS 25		HS 50		HS 100	
	25x10	25x20	40x10	40x20	50x20	50x20	63x20	80x20
滚珠丝杆规格 KG 动态载荷 / Dyn. load capacity	C=19,8 kN	C=14,9 kN	C=65 kN	C=75kN	C=96 kN	C=160kN	C=248kN	C=359kN
A	32		50		63		80	
B1	21		31		28		35	
B2	15		22		22		34	
D1	45		65		80		120	
D2	16		25		40		50	
D3	70		100		110		150	
D9	79		128		159		200	
D12	12j6		19k6		24k6		28k6	
D13 (DIN5480)	W15x1,25x10		W15x1,25x10		W25x1,25x18		W38x1,25x29	
E	28		37		42		52	
F	45		70		85		102,5	
G	18,5		20		22		35,5	
L1	8		11		12		16	
L2	32,5		50		65		77,5	
L3	24		36		45		60	
L4	30		38		45		55	
L5	20		20		15		28	
L7 min. ¹⁾	262		268		360		412	
L7 max. ²⁾	612		668		720		772	
L10	20		24		30		40	
L11	20		30		36		50	
L12	2		3		2		2	
L13	22		20		25		37	
M1	M8		M12		M12		M16	
O	105		160		195		245	
P	33		45		52		65	
R	89		138		175		217	
S	8		11		10		13	
T	38		59		72,5		87,5	



¹⁾ 有效行程250毫米以内 / valid up to 250mm stroke

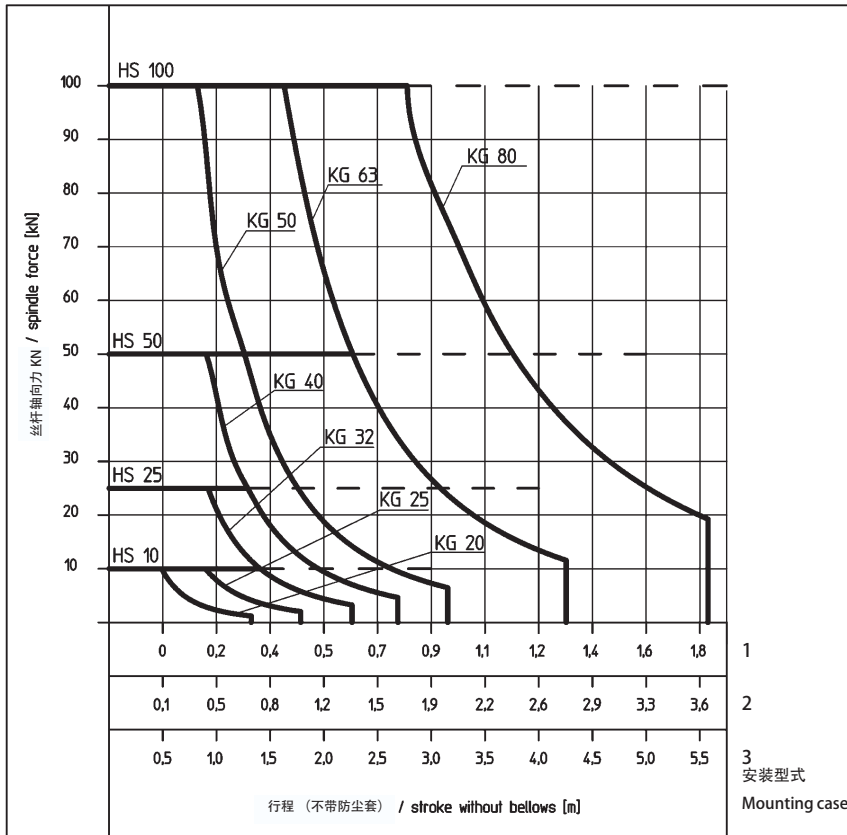
²⁾ 有效行程2000毫米以内，具体尺寸取决于行程长度；请向我司垂询。
valid up to 2000mm stroke; dimension depends on the stroke length; exact dimensions on request



- 举升缸铰接头
Lifting cylinder with articulated joint
- 举升缸螺纹接头
Lifting cylinder with thread connection
- 减速箱本体
Basic gear unit
- 三相交流电机联轴器
Coupling for AC motor
- 三相交流电机法兰
Motor flange for AC motor
- 旋转板
Pivot block for gear unit
- 伺服联轴器
Servo coupling
- 伺服电机法兰
Servo motor flange

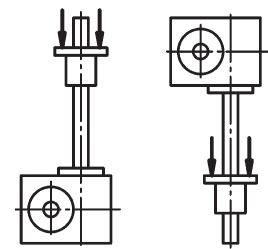


力-行程图 / Force-stroke-diagram



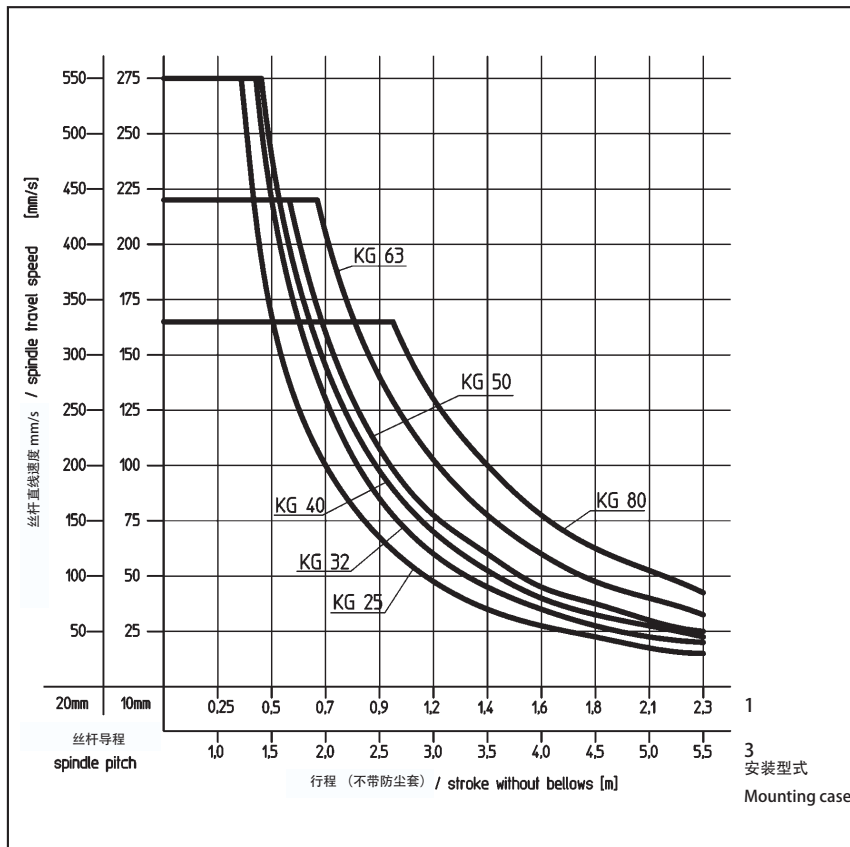
预选型升降机须对照样本校核
The preselected gear unit has to be checked with the catalogue.

负载类型 / Type of load



压力 Pressure 拉力 Traction

速度-行程图 / Speed-stroke-diagram



安装型式 / Mounting cases

丝杆屈曲 / Buckling

- 1 = 丝杆旋转, 无外加导向/丝杆不旋转, 无外加导向
Rotating spindle without additional guiding
Non-rotating spindle without additional guiding
- 2 = 丝杆不旋转, 升降机做旋转驱动 (2 个接头)
Non-rotating spindle as swivel drive (two joints)
- 3 = 丝杆旋转, 带外加导向/ 丝杆不旋转, 带外加导向/ 举升缸
Rotating spindle with additional guiding
Non-rotating spindle with additional guiding
Lifting cylinder

临界直线速度 / Critical travel speed

- 1 = 丝杆旋转, 不带配套轴承法兰/ 举升缸
Rotating spindle without mating bearing flange
Lifting cylinder
- 3 = 丝杆旋转, 带配套轴承法兰
Rotating spindle with mating bearing flange



客户名称及地址 / Address of customer

负责人 / Person in charge

请核对并尽可能填写完整

Please check off or fill in as completely as possible.

电话 _____

传真 _____

轴向负载	[kN]	_____	Axial force of spindle	[kN]	_____
压力		<input type="checkbox"/>	Compressive force		<input type="checkbox"/>
拉力		<input type="checkbox"/>	Tensile force		<input type="checkbox"/>
行程	[mm]	_____	Stroke of spindle	[mm]	_____
升降速度	[mm/s]	_____	Travelling speed at spindle	[mm/s]	_____
环境温度	[° C]	_____	Ambient temperature	[° C]	_____
丝杆类型	滚珠丝杠 (梯形丝杠 如有需求)	<input type="checkbox"/>	Spindle thread	Ball-screw thread (Trapezoidal-thread upon request)	<input type="checkbox"/>
有人员在负载下方工作 ?	是 否	<input type="checkbox"/> <input type="checkbox"/>	Do persons work under the load?	yes no	<input type="checkbox"/> <input type="checkbox"/>
是否有导向装置	是	<input type="checkbox"/>	Guides available?	yes	<input type="checkbox"/>
	类型 _____			Type _____	
	否	<input type="checkbox"/>		no	<input type="checkbox"/>
升降机类型	丝杆不旋转 (即丝杠升降) 丝杆旋转 举升缸	<input type="checkbox"/> <input type="checkbox"/> <input type="checkbox"/>	Version of gear unit	non-rotating spindle rotating spindle lifting cylinder	<input type="checkbox"/> <input type="checkbox"/> <input type="checkbox"/>
安装方向	水平 垂直 与水平呈 ____度	<input type="checkbox"/> <input type="checkbox"/> <input type="checkbox"/>	Mounting position	horizontal vertical at ____° to the horizontal	<input type="checkbox"/> <input type="checkbox"/> <input type="checkbox"/>
丝杆运动方向	向上 向下	<input type="checkbox"/> <input type="checkbox"/>	Spindle or piston tube is extending	upwards downwards	<input type="checkbox"/> <input type="checkbox"/>
驱动	三相交流电机 伺服电机	<input type="checkbox"/> <input type="checkbox"/>	Drive	Three-phase AC motor Servo motor	<input type="checkbox"/> <input type="checkbox"/>
通过变频器操作	是 否	<input type="checkbox"/> <input type="checkbox"/>	Operated by inverter	yes no	<input type="checkbox"/> <input type="checkbox"/>
其他要求	_____		Other requirements	_____	

附件: 请查看页码 8/10 或12

Accessories: Please use pages 8/10 或12

运行:

每小时运行循环数 _____

每天运行小时数 _____

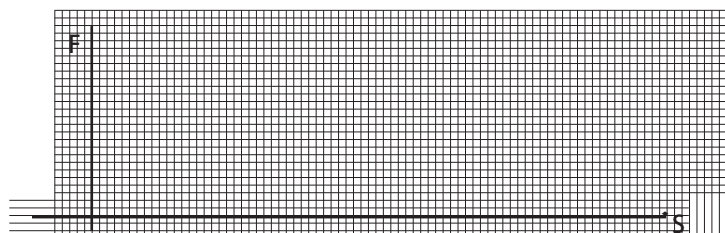
每年运行天数 _____

Operation:

No. of cycles per hour _____

No. of hours per day _____

No. of days per year _____



运行过程中的载荷变化图



性能:

- 负载范围: 5-100 kN
- 最大直线速度: 550 mm/s
- 滚珠丝杠驱动具有高周期和高占空比, 不带自锁功能。
- 与一般驱动相比, 滚珠丝杠驱动具有动态负载能力, 使用寿命更长久。
- 可使用三相交流电机和伺服电机
- 机械同步、电子同步皆可

相比较液压方案的优点

- 高动态性能、定位精准
- 可实现位置可控性, 即使驱动中断, 也可永久保持位置
- 在整个使用过程中, 可控可调节
- 安装成本低, 只需要电路和信号线
- 维护成本低
- 无漏油, 清洁环保。

Properties:

- Load range: 5-100 kN
- Max. travelling speed: 550 mm/s
- Ball-screw drives for high number of cycles and high duty cycles, but without self-locking quality.
- High life-time with ball-screw drives with dynamic load capacities, which are above standard drives. This results in multiple life-time.
- Three-phase AC motors and servomotors are available as standard drives.
- Mechanical or electrical synchronisation of several actuators is possible.

Advantages against hydraulic solutions

- High dynamic performance and very precise positioning.
- Different and/or varying positions can be easily approached. Positions stopped at are permanently held even after shutting off the drive.
- Constant controllability and adjustability (no change in viscosity) during the whole range of use.
- Minimal installation expenditure, only circuit and signalling lines required.
- Low maintenance and repair expenses.
- No pollution of the environment due to leakages.



亚特兰传动技术(上海)有限公司
黄浦区打浦路88号海丽大厦10E
电话: 021-50485680
传真: 021-50485683
网址: www.atlanta-drives.cn

